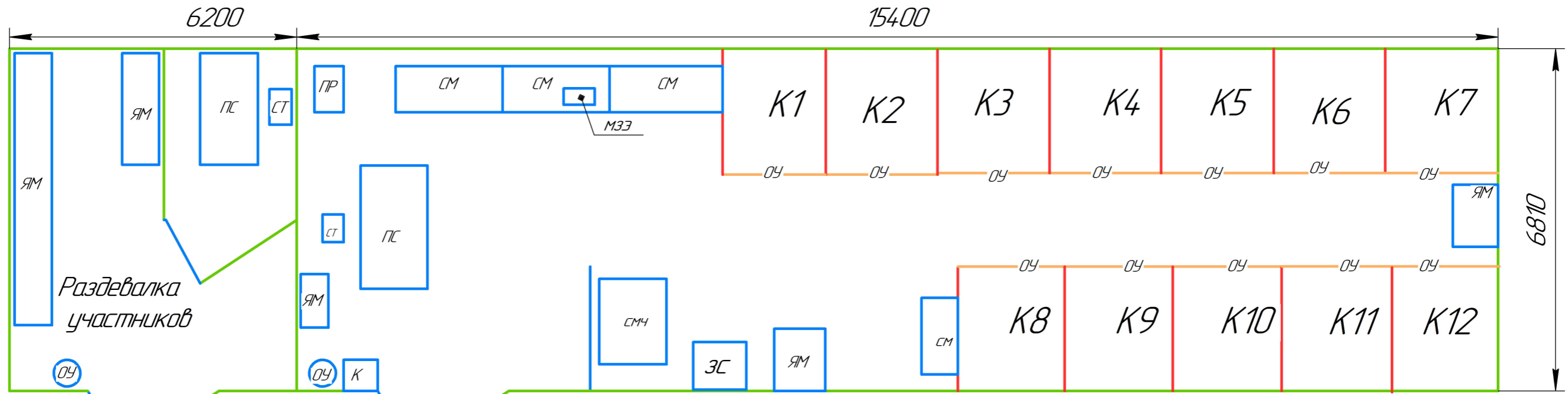


План застройки мастерской "Сварочные технологии"

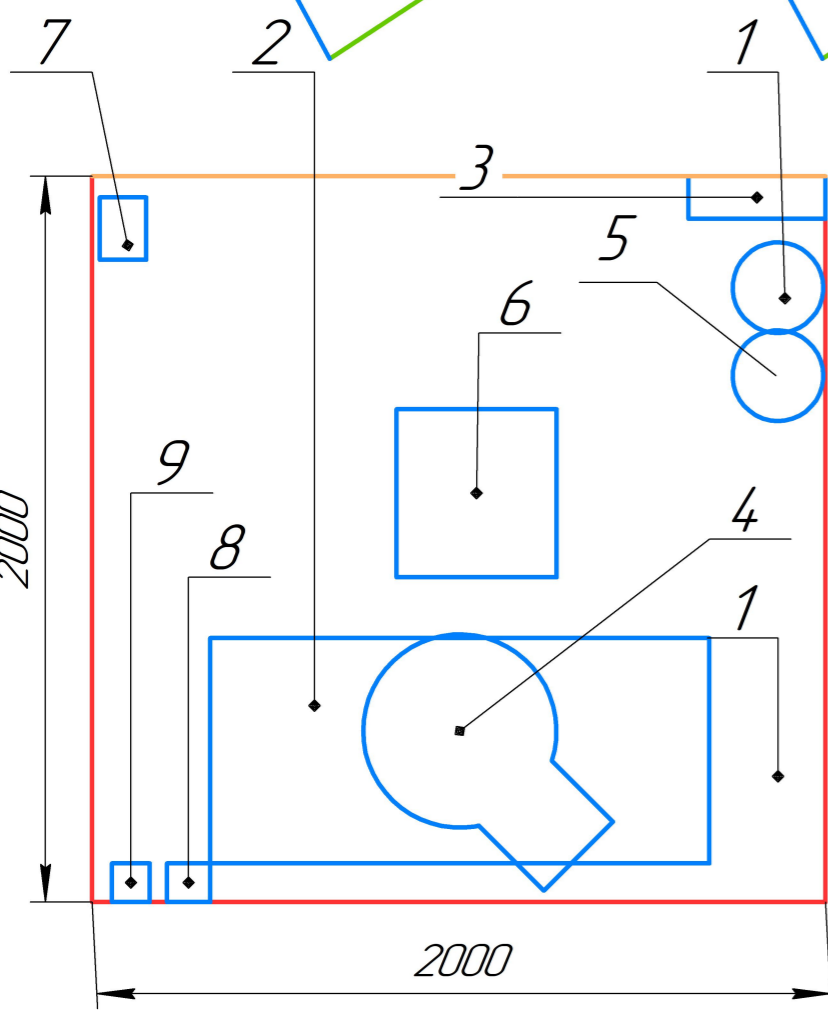


Обозначения на чертеже

- Ограждение
- штора огнеупорная
- кабинет под ключ

Обозначение сокращений на чертеже

- СМЧ - Склад материалов для проведения чемпионата
- ОУ - Огнетушитель углекислотный ОУ-1
- ЭС - Электрический (заточной настольный) точильный станок
- СМ - Столы металлические с тисками
- К - Куллер
- ПС - Стол письменный
- К - Сварочный пост 1-5
- СТ - Стул
- ЭС - Электрический настольный заточной станок
- МЗЭ - Ручная машинка для заточки вольфрамовых электродов
- ЯМ - Ящик металлический
- К1-К12 - сварочные посты
- ПР - электрогидравлический пресс



1. Источник питания для процессов 111 SMAW, MMAW, 14.1 GTAW, TIG: AC/DC Kemppi Master TIG MLS 230ACDC
2. Сборочно-сварочный стол с крепежными элементами (для фиксации трубы под 45 град. и пластин в вертикальном положении)
3. Полка
4. Местная вытяжка
5. Баллон с защитным газом 100% Ar (аргон)
6. Туалет
7. Ведро оцинкованное
8. Розетка 380В
9. Розетка 220В

| | | | | | | | | |
|------|--------|------|--------|-------|------|--|----------------|--------|
| | | | | | | Сварочные технологии | | |
| | | | | | | ГАПОУ МО "Мурманский индустриальный колледж" | | |
| Изм. | Колуч. | Лист | № док. | Подп. | Дата | Стадия | Лист | Листов |
| | | | | | | г. Мурманск, ул. Подгорная 80, 2 этаж (корпус Б) | | 1 |
| | | | | | | Мастерская S=104.87 | ГАПОУ МО "МИК" | |

Директор ГАПОУ МО "МИК"

Шатило Г.С.

Согласовано

| | | |
|--------------|--------------|--------------|
| Изм. № подл. | Подп. и дата | Взам. инв. № |
| | | |